

Manual de instalación

Aspect Premium RD L

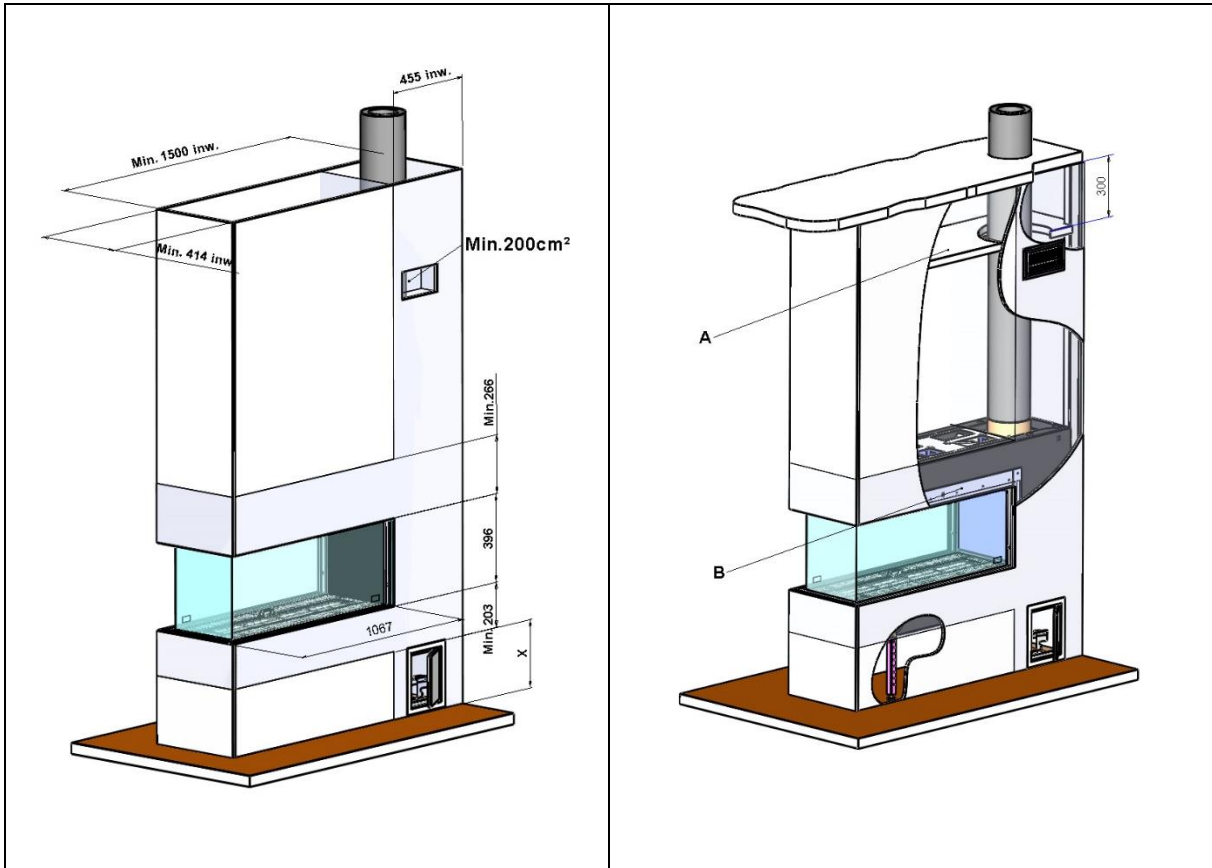
Aspect Premium RD XL

ESP

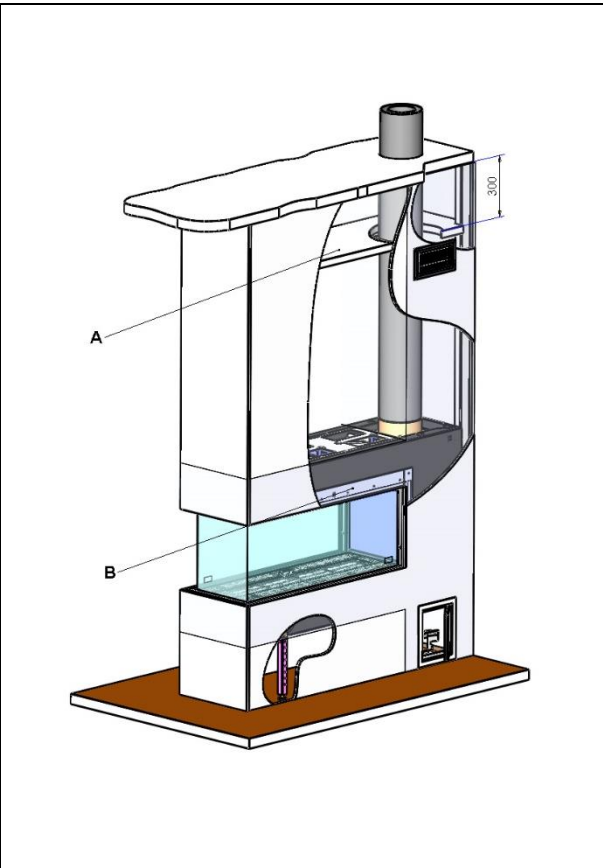


40010944-1938

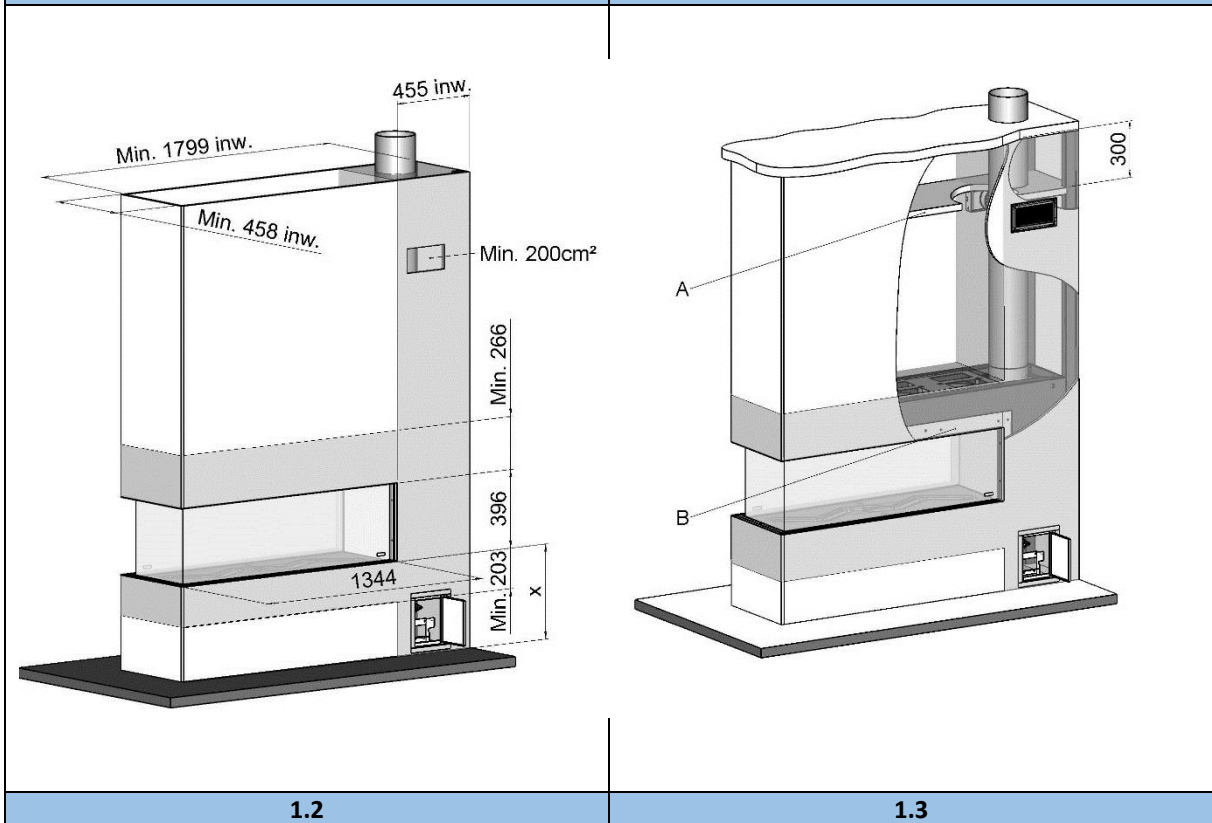
 **faber**



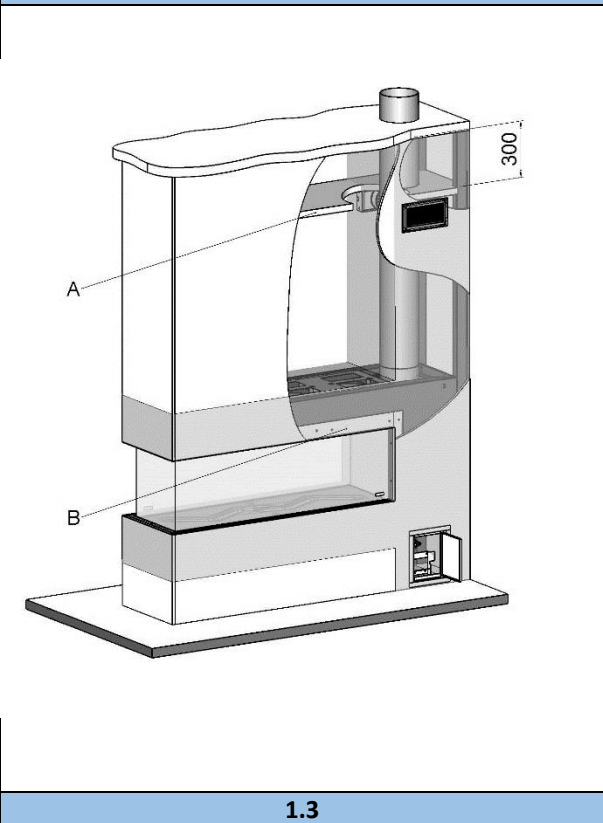
1.0



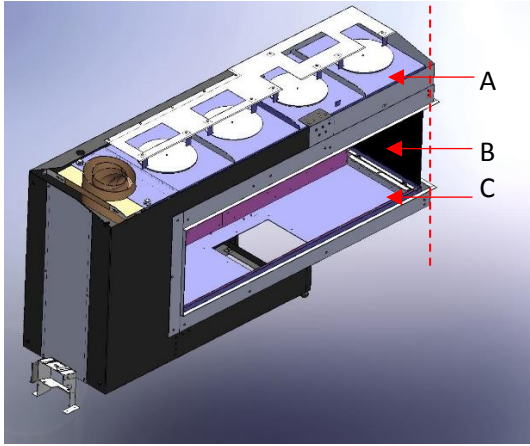
1.1



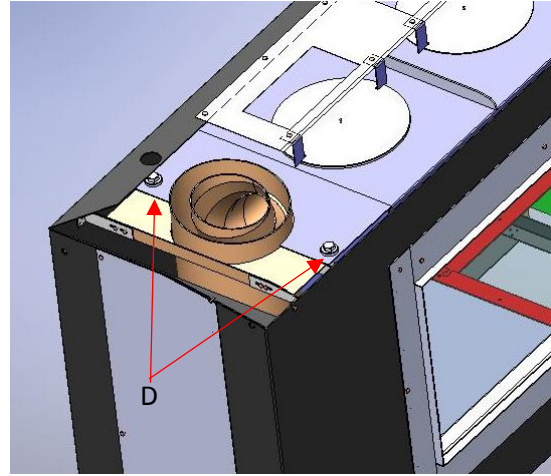
1.2



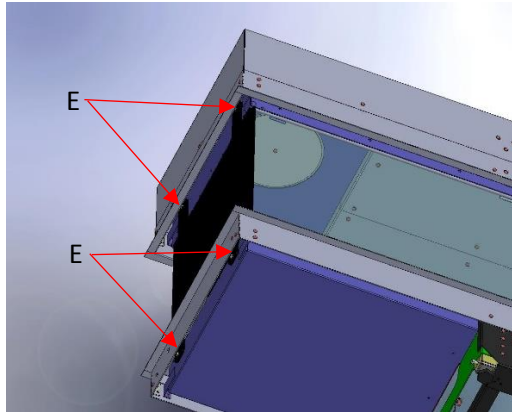
1.3



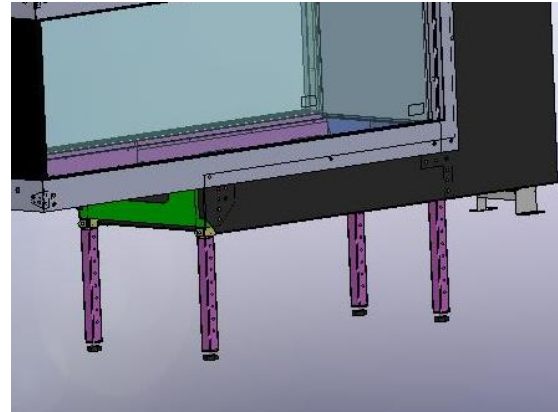
1.4



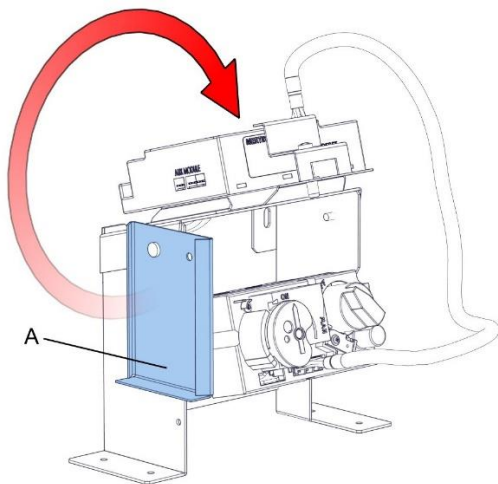
1.5



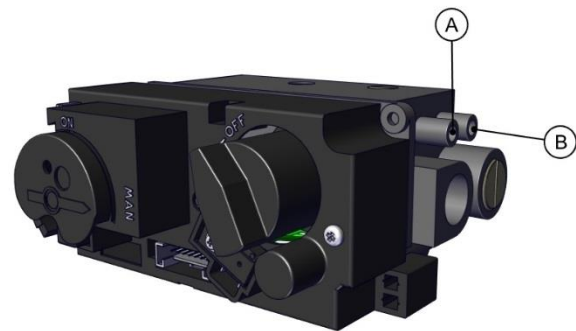
1.6



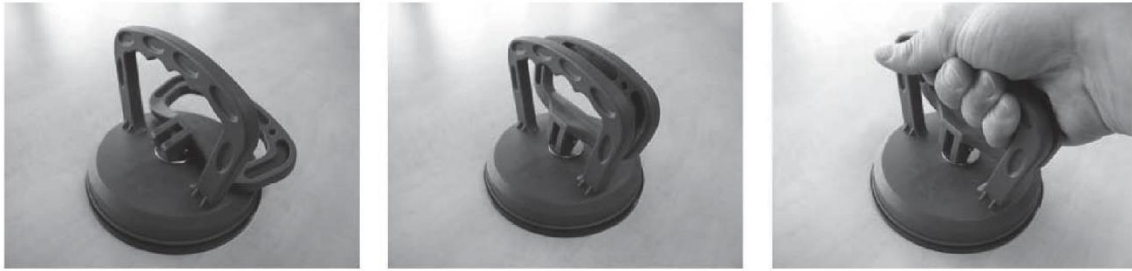
1.7



1.8



1.9



2.0



2.1



2.2



2.3



2.4



2.5



2.6



2.7



2.8



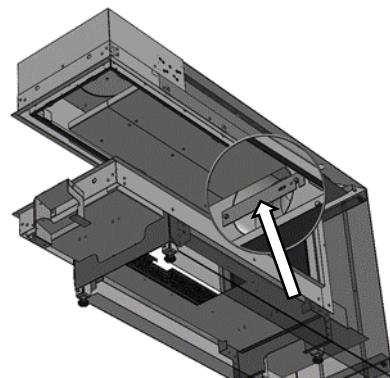
2.9



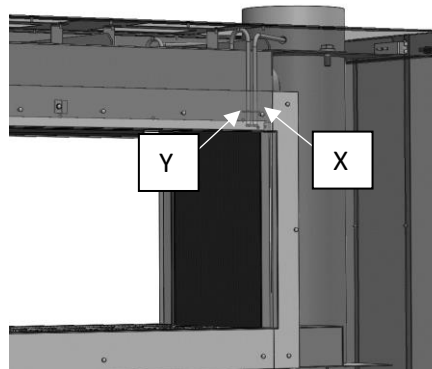
3.0



3.1



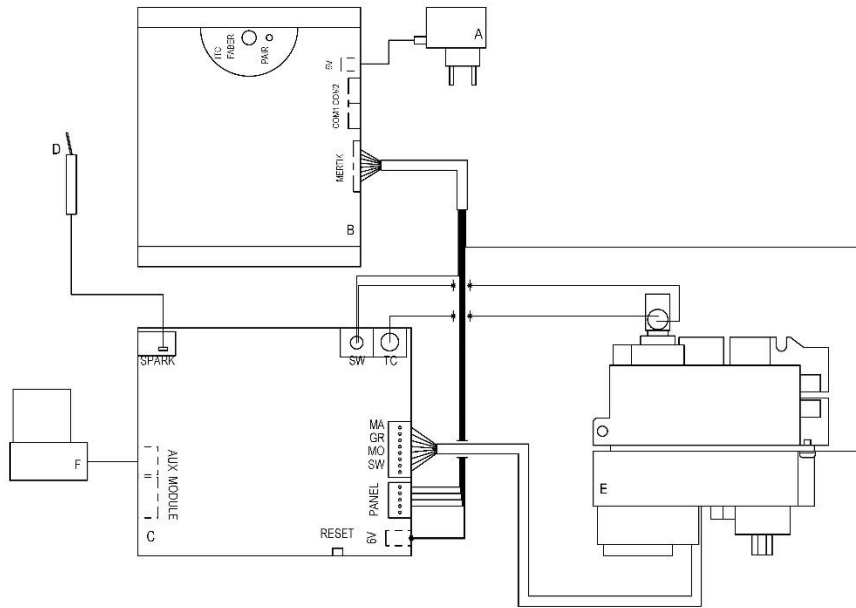
3.2



3.3



Wire diagram Mertik + I.T.C.



4.0



1 Estimado usuario

¡Enhorabuena por la compra de una chimenea Faber! Es un producto de calidad que le dará calor y ambiente durante muchos años. Le recomendamos que lea atentamente este manual antes de utilizar la chimenea. Si, a pesar de nuestro riguroso control de calidad, surgiera cualquier problema, siempre puede ponerse en contacto con su distribuidor o con Glen Dimplex Benelux B.V.

Para hacer cualquier reclamación de la garantía, es imprescindible que antes registre su chimenea. Durante el registro encontrará toda la información relativa a la garantía.

- **¡Tenga en cuenta lo siguiente!**
En el manual del usuario puede encontrar los datos de su chimenea.

Puede registrar la chimenea en: www.faber-fires.eu

Glen Dimplex Benelux B.V.
Dirección: Saturnus 8
NL-8448 CC
Heerenveen
Tel.: +31 (0)513 656 500
Correo electrónico: info@faber-fires.eu
Información: www.faber-fires.eu

1.1 Introducción

La instalación y el mantenimiento del aparato deben ser realizados por un profesional con conocimientos y competencia demostrados. Un profesional tiene en cuenta todos los aspectos técnicos, como la radiación térmica y la conexión de gas, así como los requisitos relativos al escape de gases de combustión.

Cuando las instrucciones no estén claras, se deberá seguir la normativa nacional o local.

1.2 Comprobación

Compruebe si la chimenea ha sufrido daños en el transporte y comunique de inmediato cualquier daño a su proveedor.

1.3 Declaración CE

Por el presente declaramos que Glen Dimplex Benelux B.V. ha aprobado este aparato de calefacción de la atmósfera por gas, cuyo método de diseño y construcción es conforme con el Reglamento (UE) 2016/426 y con el Reglamento (UE) 2015/1188.

Producto: calefactor de gas para habitaciones
Modelo: Aspect Premium RD L
Aspect Premium RD XL

Esta declaración quedará invalidada de inmediato en caso de que la unidad se modifique de cualquier modo sin la autorización por escrito de Glen Dimplex Benelux B.V.

2 Instrucciones de seguridad

➤ ¡Tenga en cuenta lo siguiente!

Se recomienda instalar siempre un protector para la chimenea si va a haber niños, personas mayores o personas discapacitadas en la habitación donde se encuentra la chimenea. **Si pudiera haber personas vulnerables en la habitación sin supervisión, siempre debe haber suficiente protección alrededor de la chimenea.**

- Este aparato se debe instalar de acuerdo con la normativa vigente y se debe utilizar únicamente en un lugar con espacio suficiente.
- El aparato se debe revisar todos los años, de acuerdo con este manual de instalación y la normativa nacional y local correspondiente.
- Asegúrese de que los datos de la etiqueta de características coincidan con el tipo y la presión de gas local.
- El aparato se ha diseñado para generar ambiente y calefacción. Esto significa que todas las superficies visibles, incluido el cristal, se pueden calentar a más de 100 °C. En los modelos autónomos hay una excepción: la parte inferior de la chimenea y los botones de control.
- No utilice el mando a distancia o la aplicación fuera de la habitación en la que se encuentra la chimenea, de modo que usted siempre sepa cuál es la situación alrededor de la chimenea mientras esté funcionando.
- ¡No debe cambiar la configuración ni la estructura de la chimenea!
- No coloque madera de imitación extra ni otro material en el quemador ni en la cámara de combustión.
- No coloque materiales combustibles a una distancia de 0,5 m de la zona de radiación del fuego.
- Aunque en la chimenea hay circulación natural del aire, se pueden atraer humedad y componentes volátiles no curados procedentes de la pintura, los materiales de construcción, los suelos con



moqueta, etc. Esos elementos se pueden fijar a las superficies frías como hollín. Por lo tanto, no encienda la chimenea poco después de instalarla.

2.1 Uso de la chimenea por primera vez

Proporcione más ventilación y abra todas las ventanas de la habitación al poner en marcha la chimenea por primera vez. Deje que la chimenea funcione a máxima potencia durante varias horas, de forma que la pintura pueda endurecerse y los vapores emitidos se puedan eliminar de forma segura. Durante el proceso, mantenga a las personas vulnerables y las mascotas fuera de la habitación.

3 Requisitos de instalación

3.1 Aparato

- Este aparato no se deberá instalar en un entorno que contenga cloro (piscinas, etc.).
- El aparato se debe incorporar a una chimenea falsa ya existente o nueva.
- Por motivos de transporte, en el caso de los aparatos con conductos de gas flexibles, la unidad de control (fig. 1.8) se coloca en el lado derecho del contenedor. Sepárela e instálela detrás de la puerta de acceso remoto en la posición más baja posible de la chimenea falsa.
(Para evitar que se produzcan daños en los cables y conductos durante el transporte, estos se atan. Retire las ataduras para garantizar el funcionamiento correcto del aparato).
- Si lo desea, hay un juego de conductos de 2 metros disponible (n.º de referencia 20901530).

3.2 Chimenea falsa

- La chimenea falsa debe estar hecha de material no combustible.
- El espacio que hay encima de la chimenea siempre debe ventilarse con rejillas, con un paso libre mínimo de 200 cm² por rejilla.
- Utilice escayola decorativa de acabado especial (como mínimo, con resistencia a 100 °C) o papel de empapelar de fibra de vidrio para evitar la decoloración, las grietas, etc. El tiempo mínimo de secado es de 24 horas por mm de acabado instalado.
- La estructura de la chimenea falsa no debe apoyarse en el marco integrado de la chimenea.

3.3 Requisitos de descarga y salida

En primer lugar, calcule los humos (véase el capítulo 11) y coloque el reductor de gases de combustión antes de instalar la salida. (Por lo general, se instala un reductor de gases de combustión de 30 mm).

- En lo que respecta al suministro y la descarga, utilice siempre los materiales de combustión recomendados y suministrados por Faber. Contacte con Glen Dimplex Benelux B.V. Faber solamente puede garantizar un funcionamiento correcto si se utilizan estos materiales.
- La distancia a los materiales de combustión debe ser, como mínimo, de 50 mm, calculada desde la parte exterior del material de combustión (EN 1856-1 T600 N1 D Vm – L20040 O(50)).

Salidas (fig. 3.1)

El conducto equilibrado de combustión para la combinación de suministro de aire y descarga puede utilizar un terminal de pared o un terminal en el techo. Compruebe que la salida en cuestión cumpla la normativa local en lo que respecta a la contaminación y las aberturas de ventilación.

➤ ¡Tenga en cuenta lo siguiente!

- Para que funcione correctamente, la salida debe encontrarse, como mínimo, a 0,5 m de los elementos siguientes:
- esquinas del edificio;
 - salientes del tejado y balcones;
 - bordes del tejado (con la excepción del borde encrestado, véase el capítulo 15).

C11, salida a través de la fachada

Si la salida va a atravesar una pared o fachada, utilice una salida de pared Faber. Dependiendo del cálculo de la combustión, puede ser de 100/150 mm o de 130/200 mm.

C31, salida a través del tejado

Si la salida va a atravesar el tejado (plano), utilice una salida Faber para tejado con un diámetro de 100/150 mm.

C91, chimenea existente

Si ya hubiera una chimenea, utilice una salida Faber para chimenea con un diámetro de 100/150 mm. En ese caso, la chimenea actúa como entrada de aire y un conducto flexible de acero inoxidable insertado descarga el gas de combustión. La parte superior (placa de cubierta de chimenea Faber) y la



parte inferior (juego de conexiones para chimenea Faber) deben ser estancas.

Dependiendo del diámetro de combustión calculado, deberá utilizar un conducto flexible de acero inoxidable de Ø100 mm (n.º de referencia AJ005503) o de Ø130 mm (n.º de referencia AJ005603), de acuerdo con las especificaciones de Faber. Contacte con Glen Dimplex Benelux B.V. para obtener información al respecto.

➤ **¡Tenga en cuenta lo siguiente!**

- El diámetro mínimo de la chimenea para un conducto flexible de acero inoxidable de 130 mm debe ser de 200x200 mm, y en el caso de un conducto flexible de acero inoxidable de 100 mm, debe ser de 150x150 mm.
- No conecte más de una chimenea a la chimenea ya existente.
- La chimenea existente debe encontrarse en buen estado:
 - no debe haber fugas;
 - debe estar bien limpia.

Si quiere obtener más información sobre las conexiones a los conductos de una chimenea ya existente, solicite las instrucciones de instalación del «Juego de conexiones para chimenea».

4 Instalaciones de preparación e instalación

4.1 Conexión de gas

La conexión de gas debe ser conforme con la normativa local correspondiente.

➤ **¡Tenga en cuenta lo siguiente!**

- Proporcione una conexión de gas flexible con al menos 0,5 m de longitud extra, de forma que la unidad de control se pueda retirar la para la instalación y el mantenimiento.
- Calcule la tubería de gas para que no se produzca una caída de presión.

Recomendamos que se utilice una conexión de gas directamente desde el contador de gas al aparato, con una válvula de desconexión cerca del aparato a la que siempre se pueda acceder libremente. Instale la conexión de gas de forma que se pueda acceder fácilmente para realizar el mantenimiento y la unidad del quemador se pueda desmontar en cualquier momento.

4.2 Conexión eléctrica

Instale un enchufe de pared (230V - 50Hz) cerca de la chimenea si se requiere un adaptador de 6V para el control

El diagrama de cableado se puede consultar en la fig. 4.0:

- A = Adapter (6 V)
- B = I.T.C. (opcional)
- C = receptor
- D = percutor
- E = válvula de gas
- F = válvula de solenoide

4.3 Instalación en una vivienda inteligente

➤ **¡Tenga en cuenta lo siguiente!**

¡Esta instalación solo es posible si la chimenea está equipada con I.T.C.!

El controlador se puede conectar a una fuente externa, como un sistema de domótica, mediante una Unidad de interfaz Faber (n.º de referencia A9323000).

4.4 Preparación de la chimenea

- Extraiga la chimenea de su embalaje. Asegúrese de que los conductos de suministro de gas que se encuentran debajo del aparato no se hayan dañado.
- Retire el cristal y las eventuales molduras, guárdelos en un lugar seguro y retire las piezas embaladas de la chimenea.
- Prepare la conexión de gas en el regulador.

4.5 Colocación de la chimenea

Tenga en cuenta los requisitos de instalación (véase el capítulo 3). Coloque la chimenea en el lugar adecuado y nivélela.

Ajuste aproximado de la altura:

- Con las patas ajustables (opcionales).

Ajuste exacto de la altura:

- Con las patas ajustables.

Instalación en la pared

Si lo desea, el aparato se puede montar suspendido de la pared. Faber no suministra ningún material adicional para esto. Asegúrese de tener una construcción suficientemente fuerte y tenga en cuenta el poder de soporte de la pared.



4.6 Instalación de los materiales de escape de los gases de combustión

Instale los materiales de escape de los gases de combustión de acuerdo con el manual de instalación incluido con el material de escape de los gases de combustión.

- La distancia a los materiales de combustión debe ser, como mínimo, de 50 mm, calculada desde la parte exterior del material de combustión.
- Nunca debe empezar directamente con un material de combustión concéntrico y de longitud ajustable en el aparato.
- Las partes horizontales se deben instalar para permitir una inclinación hacia la chimenea (3 grados).
- Instale el sistema desde la chimenea. Si esto no fuera posible, puede utilizar una sección con un adaptador extensible.
- Para ajustar el sistema de gases de combustión se debe utilizar el conducto de longitud ajustable de 0,5 m. Asegúrese de que el conducto interno siempre mida 15 mm más que el conducto externo. También se pueden cortar el terminal de pared y el terminal de terminal. Estos componentes se deben sujetar con un tornillo autorroscante.

4.7 Construcción de la chimenea falsa

Antes de colocar la chimenea falsa, le recomendamos que realice una prueba de funcionamiento con la chimenea, tal como se indica en el capítulo 7, «Comprobación de la instalación».

Chimenea falsa

- Instale la chimenea falsa de material no combustible con perfiles metálicos o con bloques de mampostería u hormigón.
- Utilice siempre un dintel o barras de refuerzo mientras se colocan los ladrillos en la chimenea falsa; no se deben colocar directamente en la chimenea.
- Asegúrese de que la chimenea no funcione nunca como una construcción de carga, porque la chimenea se expande debido al calor.

Ventilación

Una ventilación correcta evita que se produzcan daños por sobrecalentamiento del bloque de control del gas y sus componentes electrónicos, y también limita la temperatura del aire de convección. Al construir la chimenea falsa, utilice las rejillas de ventilación suministradas por Faber (n.º de referencia A9296400) o una alternativa

similar con un paso libre mínimo de 200 cm² por rejilla, en el espacio que queda encima del fuego. En el interior de la chimenea falsa se debe instalar una placa de protección horizontal, hecha de material no combustible, justo encima de las aberturas de ventilación. (Ver "A" en la fig. 1.1 para el Aspect Premium RD L y la fig. 1.3 Aspect Premium RD XL).

➤ ¡Tenga en cuenta lo siguiente!

- Tener en cuenta una distancia mínima de 2 mm debido a la expansión de la chimenea.
- ¡Tenga en cuenta el grosor de cualquier capa de acabado!

5 Retirada del cristal

5.1 Cristal delantero

- Retire las tiras de la cubierta lateral (consulte la Fig. 2.1)
- Retire la tira de la cubierta en la parte inferior. (ver Fig. 2.2).
- Inserte los discos de succión (ver Figs. 2.0 y 2.5).
- Retire el cordón de sellado de la ranura (consulte la Fig. 2.3).
- Retire las tiras de ranura laterales C (consulte la Fig. 2.4).
- Empuje el vidrio hacia arriba para que el borde inferior de la ranura se suelte. Gradualmente mueva el borde inferior del vidrio hacia adelante y baje el vidrio hacia la abertura entre el marco de montaje y el dispositivo. (ver Fig. 2.5 y 2.6).
- Ahora mueva el borde superior del vidrio hacia adelante y hacia arriba fuera del dispositivo (consulte la Fig. 2.7).

Para volver a colocar el cristal, repita los pasos en orden inverso.

➤ ¡Tenga en cuenta lo siguiente!

Evite dejar huellas en el cristal, porque no se podrán eliminar una vez se empiece a usar la chimenea.

5.2 Cristal lateral

Si solo se va a limpiar, no es necesario quitar el cristal lateral.

- Coloque los discos de succión sobre el vidrio. (ver figs. 2.0).
- Retire el cordón de sellado de la ranura
- Deslice el vidrio hacia arriba de modo que el borde inferior del vidrio quede hacia adelante y baje el vidrio hacia la abertura



entre el marco de montaje y el dispositivo. (ver fig. 2.8 y 2.9).

- Ahora mueva el borde superior gradualmente en su dirección y hacia arriba fuera del dispositivo. (ver Fig. 3.0).

Para volver a colocar el cristal, repita los pasos en orden inverso.

- **¡Tenga en cuenta lo siguiente!**
Evite dejar huellas en el cristal, porque no se podrán eliminar una vez se empiece a usar la chimenea.

6 Colocación de material decorativo

- **¡Tenga en cuenta!**
 - No está permitido usar otro o agregar más material en la cámara de combustión.
 - No arroje el material de decoración sobre el quemador de inmediato. Es posible que el quemador se obstruya.

6.1 Log set

Consulte la tarjeta de instrucciones de decoración

- Extienda las astillas preferiblemente a mano sobre los quemadores de tubo. La superficie de las virutas puede estar ligeramente elevada de la placa del quemador, pero debe estar nivelada en toda su longitud.
- Coloque los registros de imitación de acuerdo con las instrucciones. (vea el capítulo 18.1 o la tarjeta de instrucciones)
- Es opcional si aplica chips a la cámara de combustión o no. Evite que las virutas cubran el quemador, esto tiene un efecto negativo en la imagen del fuego.
- Arranque el piloto en el quemador principal, de acuerdo con las instrucciones del manual del usuario. Evaluar si la distribución de la llama es correcta.
- Coloque el vidrio y verifique la imagen de la llama en el aparato.

Glow fiber

La fibra incandescente da un efecto de brillo decorativo. Separe la fibra incandescente y extiéndala entre los registros del quemador.

- **¡Tenga en cuenta!**
¡Mantenga la llama piloto libre de fibra incandescente!
- Encienda la chimenea como se describe en el manual del usuario.

- Evaluar si la distribución de la llama y, si está presente, el efecto Symbio (lecho incandescente) es bueno. Mueva o elimine las virutas / granulado de vidrio para crear un lecho de brillo agradable.
- Instale el vidrio frontal y verifique la imagen del fuego.

6.2 Pebbles / Grey stones

Consulte la tarjeta de instrucciones de decoración

Divide los guijarros / piedras grises sobre todo el fondo. ¡Evita una doble capa!

- **¡Tenga en cuenta!**
¡Mantenga la llama piloto libre de guijarros / piedras grises!

- Encienda la chimenea como se describe en el manual del usuario.
- Evaluar si la distribución de la llama es buena. Mueva o quite cualquier piedra / piedra gris.
- Instale el vidrio frontal y verifique la imagen del fuego.

7 Comprobación de la instalación

Comprobación de fugas de gas

Con un localizador de fugas de gas, compruebe todas las conexiones y los conductos para ver si hay fugas de gas.

Comprobación de la presión primaria y del quemador

Compruebe si la presión primaria coincide con los datos que aparecen en la placa de características.

Medición de la presión primaria:

- Cierre la válvula de desconexión. Gire la boquilla de medición «A» (fig. 1.9) varias vueltas para abrirla y conecte una manguera de medición al regulador de gas.
- Realice esta medición con la chimenea funcionando a máxima y mínima potencia.
- No conecte la unidad si la presión es demasiado alta ($\pm 20\%$).

Medición de la presión del quemador:

Compruebe la presión del quemador solamente con una presión primaria correcta.

- Gire la boquilla de medición «B» (véase la fig. 1.9) varias vueltas y conecte una manguera de medición al regulador de gas.



- La presión debe coincidir con el valor que se indica en las especificaciones técnicas de este manual. En caso de desviación, póngase en contacto con el fabricante.

➤ **¡Tenga en cuenta lo siguiente!**

Cierre todas las boquillas de medición de presión y compruebe si hay fugas de gas.

Comprobación del encendido y del quemador

Encienda la chimenea con el mando a distancia, tal como se describe en el manual del usuario, y compruebe todas las posibilidades del quemador.

Compruebe el encendido del quemador a máxima y mínima potencia. (El encendido debe realizarse sin problemas y sin ruido).

7.1 Comprobación de la imagen de la llama

Deje que la chimenea funcione durante 20 minutos como mínimo a la máxima potencia y compruebe los siguientes aspectos:

- distribución de la llama;
- color de las llamas.

Si alguno de estos dos aspectos no es aceptable, compruebe lo siguiente:

- La posición de los leños o la cantidad de virutas o gránulos de vidrio, o el grosor de la capa de guijarros / piedras grises.
- Si hay fugas en las conexiones de los conductos (si hubiera llamas de color azul).
- Que se haya instalado el reductor de gases de combustión correcto (véase la fig. 3.2).
- La salida.
 - Que el terminal de pared esté en la posición correcta, hacia arriba.
 - Que el terminal del tejado esté en la posición correcta.
- Que no se hayan superado las longitudes máximas de la salida de gases de combustión.
- Si es posible, realice un análisis de los gases de combustión (véase el apartado 7.2).

7.2 Análisis de los gases de combustión

Los gases de combustión y el suministro de aire se pueden comprobar con un analizador de gases de combustión CO/CO₂.

Entre el marco integrado y el cristal delantero hay dos conductos de medición (véase la fig. 3.3).

X = conducto de medición del suministro de aire
Y = conducto de medición del gas de combustión

La proporción de CO₂ y CO no debe ser superior a 1:100.

Ejemplo:

El CO₂ es del 4 % y el CO es 400 ppm, medidos en el punto más alto.

Si la relación es superior a 1:100, o si se miden los gases de combustión en el suministro de aire, compruebe los puntos mencionados en el apartado 7.1.

8 Instrucciones para el cliente

- Recomiende que un especialista cualificado revise la chimenea todos los años para garantizar un uso seguro y una larga vida útil.
- Facilite las instrucciones del funcionamiento de los elementos siguientes:
 - el aparato;
 - el mando a distancia;
 - la aplicación y su configuración.
- Dé consejos e instrucciones sobre el mantenimiento y la limpieza del cristal.



- Haga hincapié en el peligro de que las huellas dactilares del cristal se quemen.
- Entregue al cliente final:
 - el manual de instalación;
 - el manual del usuario;
 - la tarjeta de instrucciones de decoración;
 - las ventosas;
 - una muestra de pulido de cristal Faber.



9 Mantenimiento anual

Comprobación

Compruebe y limpie, si es necesario:

- la cámara de combustión;
- el quemador;
- la llama piloto;
- los leños de madera, para comprobar si se han roto;
- los cristales;
- la salida.

Si es necesario, cambie las virutas o los gránulos de vidrio.

Limpieza

Quite el cristal delantero (véase el capítulo 5). Puede limpiar el cristal con pulido de cristal Faber. Se trata de un producto de limpieza especialmente formulado que se puede pedir a los distribuidores autorizados de Faber.

Nunca debe utilizar productos de limpieza agresivos ni productos abrasivos.

➤ ¡Tenga en cuenta lo siguiente!

Evite dejar huellas en el cristal, porque no se podrán eliminar una vez se empiece a usar la chimenea.

A continuación, realice la comprobación, tal como se describe en el capítulo 7.

Para obtener las instrucciones detalladas de mantenimiento denominadas «Protocolo de mantenimiento de chimeneas de gas», consulte:



10 Conversión a otro tipo de gas

La conversión solo se puede realizar cambiando el quemador. Para ello, contacte con su distribuidor. Al realizar pedidos, siempre debe indicar el tipo y el número de serie del aparato.

11 Cálculo de la combustión

Una forma sencilla de calcular si la configuración de combustión se puede hacer en su chimenea es mediante la aplicación «Faber Flue App V2»:



La aplicación es gratuita y se puede descargar por las siguientes vías:

Internet:

Android y PC (Windows Store, (Windows 10)).

App Store:

iPhone, iPad y Mac.

Google Play:

Smartphones y tabletas Android.

También puede utilizar la ficha de cálculo (véase el capítulo 13).

Las opciones de longitud de combustión y de reductores de combustión se definen en una tabla de reductores; véanse los apartados del 11.1 al 11.4. En la tabla se utilizan los términos Longitud inicial (STL), Altura vertical total (TVH) y Longitud horizontal total (THL).

- **Longitud inicial (STL):**

La primera parte que se coloca en la chimenea y representa un determinado valor (fig. 12.1, 12.2 y 12.3 A, N y F). Puede encontrar este valor en la fila superior de la tabla de reductores.

- **Altura vertical total (TVH):**

La TVH es la diferencia de altura, medida desde la parte superior del aparato hasta la salida. Se puede medir o determinar en el plano del edificio. Como aclaración, consulte también la indicación de TVH en los esquemas (fig. 12.1, 12.2 y 12.3).

- **Longitud horizontal total (THL):**

La THL es la Longitud horizontal total y está compuesta por codos y conductos totalmente en el plano horizontal. Consulte los codos I, K y Q, y los elementos H, J, L, M, P y R (fig. 12.1 y 12.2).

- **Longitud horizontal:**

La longitud horizontal está compuesta por los elementos H, J, L, M, P y R (fig. 12.1 y 12.2).



- Codos de 90° en el plano horizontal:
Los codos horizontales son codos que se encuentran totalmente en el plano horizontal (fig. 12.1, 12.2 y 12.3 I, K y Q).
- Codos de 45° o 30° en el plano horizontal:
Los codos horizontales son codos que se encuentran totalmente en el plano horizontal.
- Codos de 90°, de vertical a horizontal:
Son codos de 90°, que se extienden del plano horizontal al vertical (fig. 12.2 y 12.3 G, O y S).
- Codos de 45° o 30° en el plano vertical a horizontal:
Son codos de 30° o 45°, que se compensan verticalmente menos de 45° (fig. 12.1.B y D).
- Conductos en un ángulo de inclinación:
Son conductos que ascienden verticalmente en un ángulo de 30° o 45°

(fig. 12.1.C). Indique solo en combinación al menos con dos codos de 30° o 45° en la parte vertical.

- Tabla de reductores:
En la tabla de reductores puede consultar la longitud correcta vertical (TVH) y horizontal (THL).

En caso de «X», o si los valores están fuera de la tabla de reductores, no se permite la combinación. En ese caso, ajuste el valor de TVH o THL. Si se indica un valor, compruebe que el valor calculado de la STL no sea inferior al indicado en la tabla de reductores. Si así fuera, tendrá que ajustar la STL.

El valor obtenido indica el ancho del reductor de gases de combustión que se debe instalar («0» significa ningún reductor de gases de combustión). Por lo general, se instala un reductor de gases de combustión de 30 mm (fig. 3.2)

11.1 Tabla de reductores (100/150) Aspect Premium RD L

Longitud inicial (STL), vertical (TVH) y horizontal (THL)

STL	0,2	1	1	1,5							
THL	0	1	2	3	4	5	6	7	8	9	10
TVH	0	x	x	x	x	x	x	x	x	x	x
	0,5	x	x	x	x	x	x	x	x	x	x
	1	x	0.20	x	x	x	x	x	x	x	x
	1,5	30.20	0.20	x	x	x	x	x	x	x	x
	2	30.20	0.20	0.20	x	x	x	x	x	x	x
	3	40.20	0.20	0.20	0.20	x	x	x	x	x	x
	4	40.20	0.20	0.20	0.20	x	x	x	x	x	x
	5	50.20	30.20	0.20	0.20	x	x	x	x	x	x
	6	55.20	30.20	0.20	0.20	x	x	x	x	x	x
	7	60.20	30.20	0.20	0.20	x	x	x	x	x	x
	8	60.20	40.20	30.20	0.20	x	x	x	x	x	x
	9	75.20	40.20	30.20	0.20	x	x	x	x	x	x
	10	75.20	40.20	30.20	30.20	x	x	x	x	x	x
	11	80.20	50.20	30.20	30.20	x	x	x	x	x	x
	12	80.20	50.20	30.20	30.20	x	x	x	x	x	x
	13	80.20	50.20	40.20	30.20	x	x	x	x	x	x
	14	80.20	50.20	40.20	30.20	x	x	x	x	x	x
	15	80.20	50.20	40.20	30.20	x	x	x	x	x	x
	16	80.20	50.20	40.20	30.20	x	x	x	x	x	x
	17	80.20	50.20	40.20	30.20	x	x	x	x	x	x
	18	80.20	50.20	40.20	30.20	x	x	x	x	x	x
	19	80.20	50.20	40.20	30.20	x	x	x	x	x	x
	20	80.20	50.20	40.20	30.20	x	x	x	x	x	x
	21	80.20	50.20	40.20	30.20	x	x	x	x	x	x
	22	80.20	50.20	40.20	30.20	x	x	x	x	x	x
	23	80.20	50.20	40.20	30.20	x	x	x	x	x	x
	24	80.20	50.20	40.20	30.20	x	x	x	x	x	x
	25	80.20	50.20	40.20	30.20	x	x	x	x	x	x
	26	80.20	50.20	40.20	30.20	x	x	x	x	x	x
	27	80.20	50.20	40.20	30.20	x	x	x	x	x	x
	28	80.20	50.20	40.20	x	x	x	x	x	x	x
29	80.20	50.20	x	x	x	x	x	x	x	x	
30	80.20	x	x	x	x	x	x	x	x	x	

11.2 Tabla de reductores (130/200) Aspect Premium RD L

Longitud inicial (STL), vertical (TVH) y horizontal (THL)

STL	0,2	1	1	1,5								
THL	0	1	2	3	4	5	6	7	8	9	10	
TVH	0	x	0.00	x	x	x	x	x	x	x	x	x
	0,5	0.00	0.00	0.00	0.00	0.00	x	x	x	x	x	x
	1	30.40	30.40	0.40	0.40	0.40	0.40	0.40	0.00	0.00	0.00	0.00
	1,5	50.40	50.40	50.40	40.40	40.40	30.40	30.40	30.40	0.40	0.40	0.40
	2	65.40	60.40	60.40	50.40	50.40	40.40	40.40	30.40	30.40	0.40	0.40
	3	70.40	65.40	65.40	60.40	60.40	50.40	50.40	40.40	40.40	30.40	0.40
	4	70.40	70.40	70.40	65.40	65.40	60.40	50.40	50.40	40.40	30.40	0.40
	5	75.40	70.40	70.40	70.40	65.40	65.40	60.40	50.40	40.40	30.40	30.40
	6	75.40	75.40	75.40	70.40	65.40	65.40	60.40	50.40	40.40	30.40	30.40
	7	75.40	75.40	75.40	75.40	65.40	65.40	60.40	60.40	50.40	40.40	30.40
	8	80.40	75.40	75.40	75.40	65.40	65.40	60.40	60.40	50.40	40.40	40.40
	9	80.40	80.40	80.40	75.40	70.40	65.40	65.40	60.40	50.40	40.40	40.40
	10	80.40	80.40	80.40	75.40	70.40	65.40	65.40	60.40	50.40	50.40	40.40
	11	80.40	80.40	80.40	75.40	70.40	70.40	65.40	65.40	60.40	50.40	40.40
	12	80.40	80.40	80.40	75.40	70.40	70.40	65.40	65.40	60.40	60.40	50.40
	13	80.40	80.40	80.40	75.40	70.40	70.40	65.40	65.40	60.40	60.40	50.40
	14	80.40	80.40	80.40	75.40	70.40	70.40	65.40	65.40	60.40	60.40	50.40
	15	80.40	80.40	80.40	75.40	70.40	70.40	65.40	65.40	60.40	60.40	50.40
	16	80.40	80.40	80.40	75.40	70.40	70.40	65.40	65.40	60.40	60.40	50.40
	17	80.40	80.40	80.40	75.40	70.40	70.40	65.40	65.40	60.40	60.40	50.40
	18	80.40	80.40	80.40	75.40	70.40	70.40	65.40	65.40	60.40	60.40	50.40
	19	80.40	80.40	80.40	75.40	70.40	70.40	65.40	65.40	60.40	60.40	50.40
	20	80.40	80.40	80.40	75.40	70.40	70.40	65.40	65.40	60.40	60.40	50.40
	21	80.40	80.40	80.40	75.40	70.40	70.40	65.40	65.40	60.40	60.40	x
	22	80.40	80.40	80.40	75.40	70.40	70.40	65.40	65.40	60.40	x	x
	23	80.40	80.40	80.40	75.40	70.40	70.40	65.40	65.40	x	x	x
	24	80.40	80.40	80.40	75.40	70.40	70.40	65.40	x	x	x	x
	25	80.40	80.40	80.40	75.40	70.40	70.40	x	x	x	x	x
	26	80.40	80.40	80.40	75.40	70.40	x	x	x	x	x	x
	27	80.40	80.40	80.40	75.40	x	x	x	x	x	x	x
	28	80.40	80.40	80.40	x	x	x	x	x	x	x	x
29	80.40	80.40	x	x	x	x	x	x	x	x	x	
30	80.40	x	x	x	x	x	x	x	x	x	x	

11.3 Tabla de reductores (100/150) Aspect Premium RD XL

Longitud inicial (STL), vertical (TVH) y horizontal (THL)

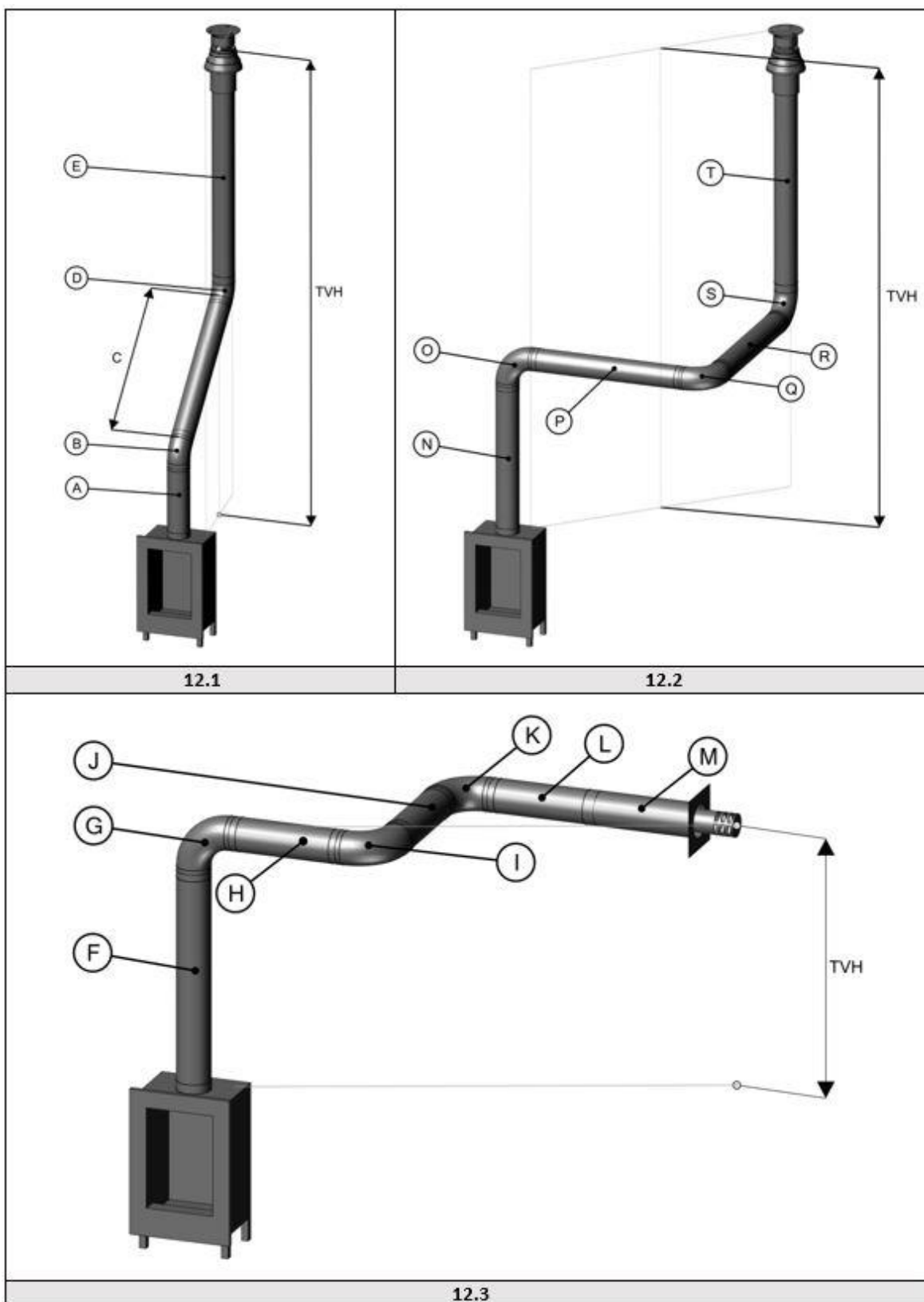
STL	0,2	1	1	1,5							
THL	0	1	2	3	4	5	6	7	8	9	10
TVH	0	x	x	x	x	x	x	x	x	x	x
	0,5	x	x	x	x	x	x	x	x	x	x
	1	0.00	0.00	x	x	x	x	x	x	x	x
	1,5	0.20	0.20	x	x	x	x	x	x	x	x
	2	0.20	0.20	x	x	x	x	x	x	x	x
	3	0.20	30.20	0.20	x	x	x	x	x	x	x
	4	30.20	30.20	30.20	0.20	x	x	x	x	x	x
	5	30.20	40.20	30.20	30.20	x	x	x	x	x	x
	6	30.20	40.20	40.20	40.20	x	x	x	x	x	x
	7	40.20	40.20	40.20	40.20	x	x	x	x	x	x
	8	40.20	40.20	40.20	40.20	x	x	x	x	x	x
	9	40.20	40.20	40.20	40.20	x	x	x	x	x	x
	10	50.20	50.20	40.20	40.20	x	x	x	x	x	x
	11	50.20	60.20	50.20	50.20	x	x	x	x	x	x
	12	60.20	70.20	60.20	60.20	x	x	x	x	x	x
	13	70.20	80.20	70.20	70.20	x	x	x	x	x	x
	14	80.20	80.20	80.20	80.20	x	x	x	x	x	x
	15	80.20	80.20	80.20	80.20	x	x	x	x	x	x
	16	80.20	80.20	80.20	80.20	x	x	x	x	x	x
	17	80.20	80.20	80.20	80.20	x	x	x	x	x	x
	18	80.20	80.20	80.20	80.20	x	x	x	x	x	x
	19	80.20	80.20	80.20	80.20	x	x	x	x	x	x
	20	80.20	80.20	80.20	80.20	x	x	x	x	x	x
	21	80.20	80.20	80.20	80.20	x	x	x	x	x	x
	22	80.20	80.20	80.20	80.20	x	x	x	x	x	x
	23	80.20	80.20	80.20	80.20	x	x	x	x	x	x
	24	80.20	80.20	80.20	80.20	x	x	x	x	x	x
	25	80.20	80.20	80.20	80.20	x	x	x	x	x	x
	26	80.20	80.20	80.20	80.20	x	x	x	x	x	x
	27	80.20	80.20	80.20	80.20	x	x	x	x	x	x
	28	80.20	80.20	80.20	x	x	x	x	x	x	x
29	80.20	80.20	x	x	x	x	x	x	x	x	
30	80.20	x	x	x	x	x	x	x	x	x	

11.4 Tabla de reductores (130/200) Aspect Premium RD XL

Longitud inicial (STL), vertical (TVH) y horizontal (THL)

STL	0,2	1	1	1,5								
THL	0	1	2	3	4	5	6	7	8	9	10	
TVH	0	x	0.00	x	x	x	x	x	x	x	x	x
	0,5	0.00	0.00	0.00	0.00	x	x	x	x	x	x	x
	1	0.00	0.00	0.00	0.00	0.00	0.00	0.00	0.00	x	x	x
	1,5	0.40	0.40	0.40	0.40	0.40	0.40	0.40	0.40	x	x	x
	2	0.40	0.40	0.40	0.40	0.40	0.40	0.40	0.40	x	x	x
	3	40.40	40.40	30.40	30.40	30.40	0.40	0.40	0.40	x	x	x
	4	40.40	40.40	40.40	40.40	30.40	30.40	0.40	0.40	x	x	x
	5	50.40	50.40	40.40	40.40	40.40	40.40	30.40	0.40	x	x	x
	6	50.40	50.40	50.40	50.40	40.40	40.40	40.40	30.40	x	x	x
	7	60.40	60.40	50.40	50.40	50.40	50.40	40.40	30.40	x	x	x
	8	60.40	60.40	60.40	60.40	50.40	50.40	40.40	30.40	x	x	x
	9	60.40	70.40	60.40	60.40	50.40	50.40	40.40	30.40	x	x	x
	10	70.40	70.40	70.40	60.40	50.40	50.40	40.40	30.40	x	x	x
	11	80.40	80.40	70.40	70.40	60.40	50.40	40.40	30.40	x	x	x
	12	80.40	80.40	70.40	70.40	60.40	50.40	40.40	30.40	x	x	x
	13	80.40	80.40	70.40	70.40	60.40	50.40	40.40	30.40	x	x	x
	14	80.40	80.40	70.40	70.40	60.40	50.40	40.40	30.40	x	x	x
	15	80.40	80.40	70.40	70.40	60.40	50.40	40.40	30.40	x	x	x
	16	80.40	80.40	70.40	70.40	60.40	50.40	40.40	30.40	x	x	x
	17	80.40	80.40	70.40	70.40	60.40	50.40	40.40	30.40	x	x	x
	18	80.40	80.40	70.40	70.40	60.40	50.40	40.40	30.40	x	x	x
	19	80.40	80.40	70.40	70.40	60.40	50.40	40.40	30.40	x	x	x
	20	80.40	80.40	70.40	70.40	60.40	50.40	40.40	30.40	x	x	x
	21	80.40	80.40	70.40	70.40	60.40	50.40	40.40	30.40	x	x	x
	22	80.40	80.40	70.40	70.40	60.40	50.40	40.40	30.40	x	x	x
	23	80.40	80.40	70.40	70.40	60.40	50.40	40.40	30.40	x	x	x
	24	80.40	80.40	70.40	70.40	60.40	50.40	40.40	x	x	x	x
	25	80.40	80.40	70.40	70.40	60.40	50.40	x	x	x	x	x
	26	80.40	80.40	70.40	70.40	60.40	x	x	x	x	x	x
	27	80.40	80.40	70.40	70.40	x	x	x	x	x	x	x
28	80.40	80.40	70.40	x	x	x	x	x	x	x	x	
29	80.40	80.40	x	x	x	x	x	x	x	x	x	
30	80.40	x	x	x	x	x	x	x	x	x	x	

12 Ejemplos de materiales de combustión



13 Ficha de cálculo

Longitud inicial (STL)				
Primera parte de la parte superior del aparato		Valor		
Longitud de combustión de 0,1 m a 0,45 m		0,2		
Longitud de combustión de 0,5 m a 0,90 m		0,5		
Longitud de combustión de 1 m a 1,4 m		1		
Longitud de combustión de 1,5 m a 2 m		1,5		
Longitud de combustión de 2 m o más		2		
Curvatura de 90°		0,1		
Curvatura de 45°, 30° o 15°		0,2		
Terminal de tejado		1		
Terminal de pared		0		
			
Altura vertical total (TVH)				
altura medida			valor redondeado	
..... metros		 metros	
Longitud horizontal total (THL)				
Cálculo				
Parte	número	x	valor	resultado
Longitud total en metros	x	1
Curvatura de 90°, de vertical a horizontal	x	0,4
Curvatura de 45°, de vertical a horizontal	x	0,2
Curvatura de 90° en dirección horizontal	x	1,5
Curvatura de 45° en dirección horizontal	x	1
conductos de combustión a un ángulo en metros	x	0,7
				valor redondeado
Total			+
			 metros

Busque en la tabla la TVH y la THL e introduzca el valor calculado.		valor calculado
	
Si el valor detectado es un número, compruebe si la STL completada es superior o igual al valor de la tabla.		
Si el valor de la STL es inferior al especificado en la tabla, la instalación no es posible. Solución: Si la longitud inicial es demasiado baja, consulte la longitud mínima en la fila superior de la tabla.		
Si el valor calculado es X, la instalación no es posible. Solución: Cambie la TVH o la THL.		
Resultado		
Tamaño del reductor = Valor de la coma	 mm
Información extra = Valor detrás de la coma		marca
Instale la placa del reductor de aire; consulte el manual de instalación	0,1	<input type="checkbox"/>
Instale el adaptador 100/250 directamente sobre la chimenea	0,2	<input type="checkbox"/>
Si hay un terminal de pared, instale el adaptador 100/150 antes de la última curvatura; si hay un terminal de tejado, justo antes del terminal.	0,3	<input type="checkbox"/>
Si hay un terminal de tejado (siempre del tamaño 100/150), instale el adaptador 100/150 justo antes del terminal. Terminal de pared 130/200	0,4	<input type="checkbox"/>
Desde la chimenea, primero un ajustador a 130/200 y 1 metro 130/200; a continuación, reducir a 100/150 y todo 100/150.	0,5	<input type="checkbox"/>

14 Datos técnicos

14.1 Aspect premium RD L

Datos técnicos (España)						
Identificador(es) del modelo	Aspect Premium RD L, Aspect Premium ST L, Aspect Premium C L					
Tipo de aparato	C11/C31/C91					
Salida de diámetro y entrada	130/200					
Conexión de gas	3/8"					
Funcionalidad de calefacción indirecta	no					
Categoría	II2H3+					
	Símbolo					Unidad
Gas de referencia/presión de entrada		G20-20	G30-30	G31-37		mbar
Emisiones en la calefacción de espacios	NOx	64	70	70		mg/kWh _{input} (GVC)
Potencia calorífica directa						
Potencia calorífica nominal	P _{nom}	8,5	8,5	8,5		kW
Potencia calorífica mínima (indicativa)	P _{min}	3,2	3,2	3,2		kW
Useful efficiency (NCV)						
A la potencia calorífica nominal	η _{th,nom}	84,9	84,9	84,9		%
A la potencia calorífica mínima (indicativa)	η _{th,min}	77,9	77,9	77,9		%
Datos de entrada del dispositivo						
Entrada	Hi	10	10	10		kW
Flujo de gas a max.		1,05	0,31	0,397		m ³ /h
			0,78	0,75		kg/h
Presión del quemador en la marca máx.		9,5	23,5	29		mbar
Necesidad de energía del piloto permanente						
Necesidad de energía del piloto permanente (si procede)	P _{pilot}	0,15	0,15	0,15		kW
Consumo auxiliar de electricidad						
Potencia calorífica nominal	el _{max}	0	0	0		kW
Potencia calorífica mínima	el _{min}	0	0	0		kW
En modo de espera	el _{SB}	0	0	0		kW
Eficiencia Energética						
Clase de eficiencia Energética		C	C	C		
Índice de Eficiencia Energética	EEl	81	81	81		
Tipo de control de potencia calorífica/de temperatura interior		Otras opciones de control				
Potencia calorífica de un solo nivel, sin control de temperatura interior	no	Control de temperatura interior con detección de presencia			no	
Dos o más niveles manuales, sin control de temperatura interior	no					
Con control de temperatura interior mediante termostato mecánico	no	Control de temperatura interior con detección de ventanas abiertas			no	
Con control electrónico de temperatura interior	no					
Con control electrónico de temperatura interior y temporizador diario	si	Con opción de control a distancia			si	
Con control electrónico de temperatura interior y temporizador semanal	no					
Glen Dimplex Benelux Saturnus 8 Heerenveen The Netherlands						

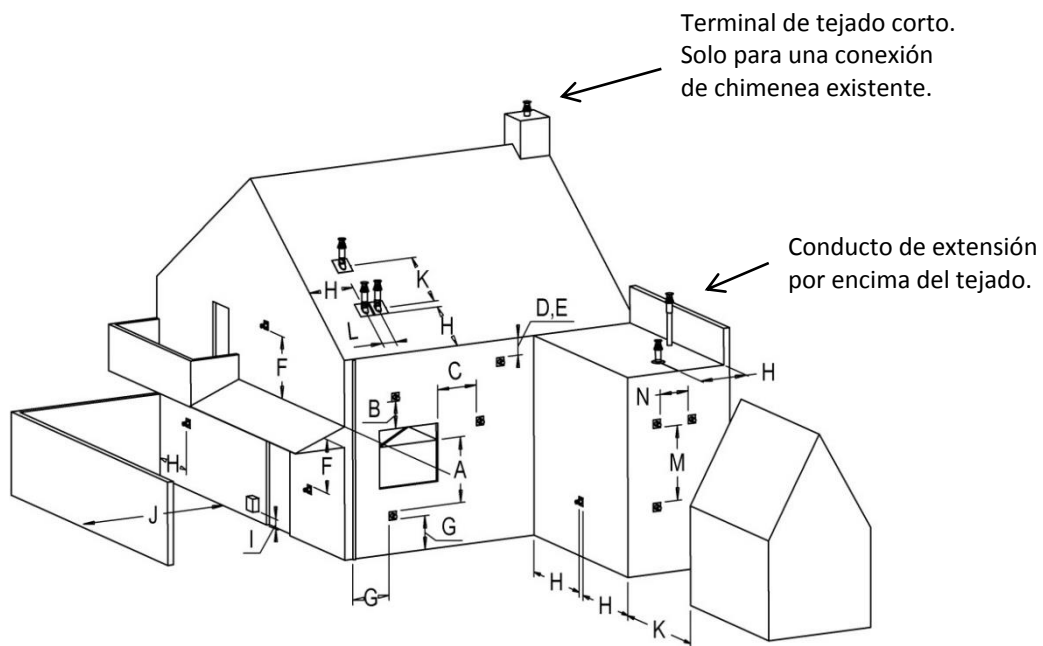
14.2 Aspect premium RD XL

Datos técnicos (España)						
Identificador(es) del modelo	Aspect Premium RD XL / Aspect Premium ST XL					
Tipo de aparato	C11/C31/C91					
Salida de diámetro y entrada	130/200					
Conexión de gas	3/8"					
Funcionalidad de calefacción indirecta	no					
Categoría	II2H3+					
	Símbolo					Unidad
Gas de referencia/presión de entrada		G20-20	G30-30	G31-37		mbar
Emisiones en la calefacción de espacios	NOx	77	85	82		mg/kWh _{input} (GVC)
Potencia calorífica directa						
Potencia calorífica nominal	P _{nom}	10,9	10,0	10,0		kW
Potencia calorífica mínima (indicativa)	P _{min}	4,2	3,9	3,9		kW
Useful efficiency (NCV)						
A la potencia calorífica nominal	η _{th,nom}	86,8	86,8	86,8		%
A la potencia calorífica mínima (indicativa)	η _{th,min}	79,7	79,7	79,7		%
Datos de entrada del dispositivo						
Entrada	Hi	12,5	11,5	11,5		kW
Flujo de gas a max.		1,32	0,349	0,446		m ³ /h
			0,88	0,84		kg/h
Presión del quemador en la marca máx.		10	23,5	29,2		mbar
Necesidad de energía del piloto permanente						
Necesidad de energía del piloto permanente (si procede)	P _{pilot}	0,15	0,15	0,15		kW
Consumo auxiliar de electricidad						
Potencia calorífica nominal	el _{max}	0	0	0		kW
Potencia calorífica mínima	el _{min}	0	0	0		kW
En modo de espera	el _{sb}	0	0	0		kW
Eficiencia Energética						
Clase de eficiencia Energética		B	B	B		
Índice de Eficiencia Energética	EEl	83	83	83		
Tipo de control de potencia calorífica/de temperatura interior		Otras opciones de control				
Potencia calorífica de un solo nivel, sin control de temperatura interior	no	Control de temperatura interior con detección de presencia			no	
Dos o más niveles manuales, sin control de temperatura interior	no					
Con control de temperatura interior mediante termostato mecánico	no	Control de temperatura interior con detección de ventanas abiertas			no	
Con control electrónico de temperatura interior	no					
Con control electrónico de temperatura interior y temporizador diario	si	Con opción de control a distancia			si	
Con control electrónico de temperatura interior y temporizador semanal	no					
Glen Dimplex Benelux Saturnus 8 Heerenveen The Netherlands						

15 Posición de la salida

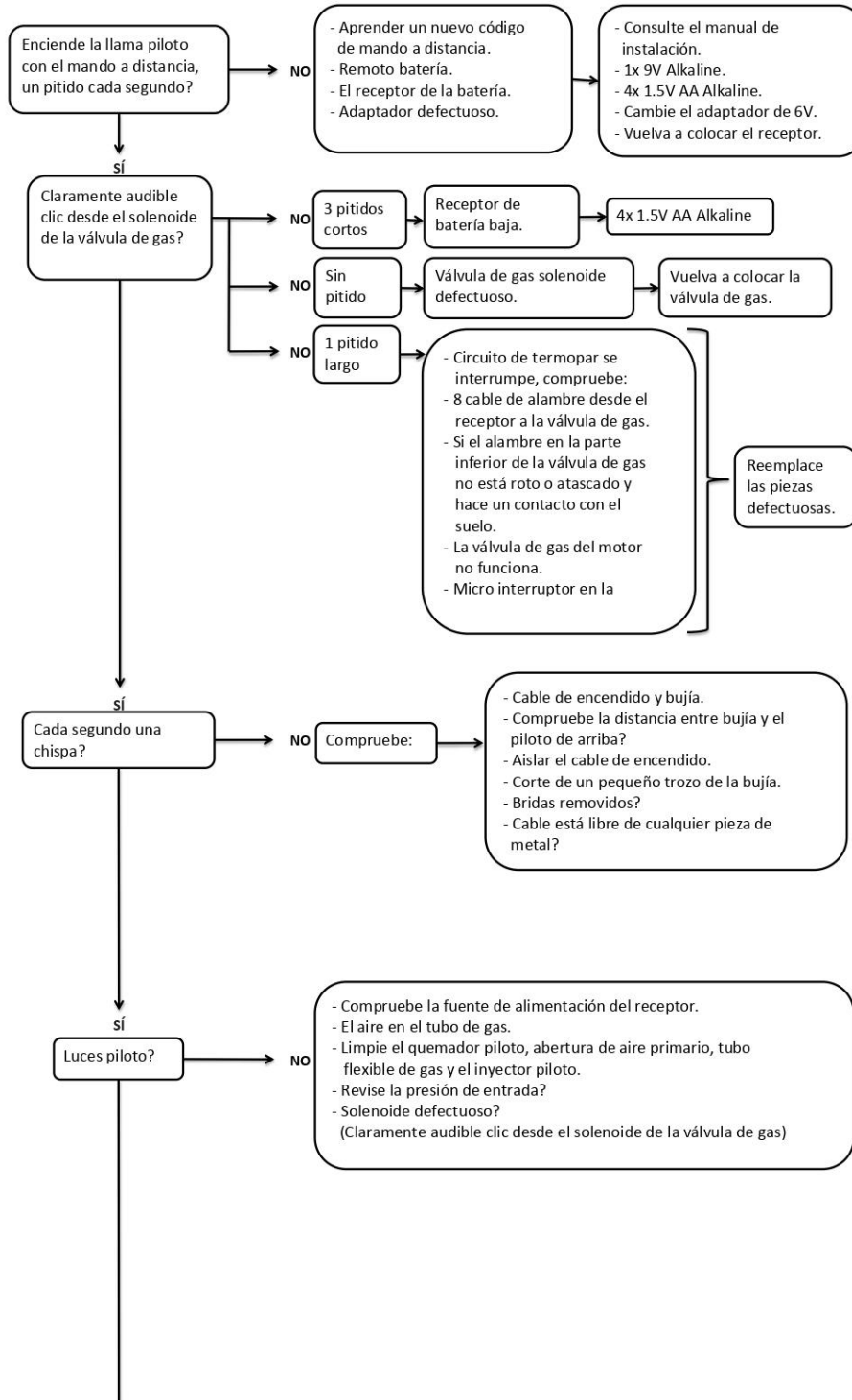
➤ ¡Tenga en cuenta lo siguiente!

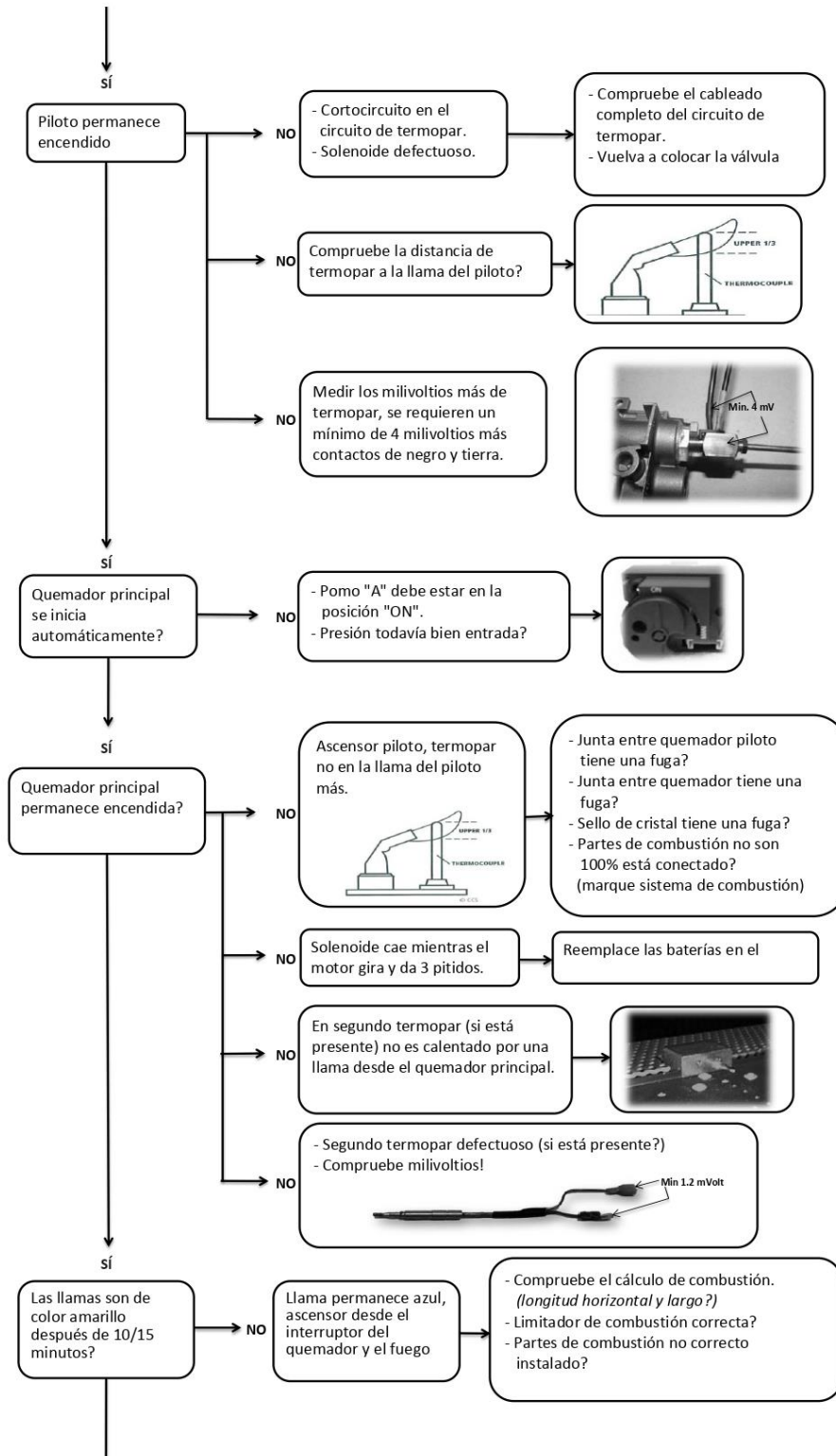
Estas reglas se aplican únicamente al funcionamiento correcto de la unidad; en lo que respecta a la ventilación y la protección medioambiental, deberá cumplir las normas aplicables, tal como se definen en la normativa sobre construcción.

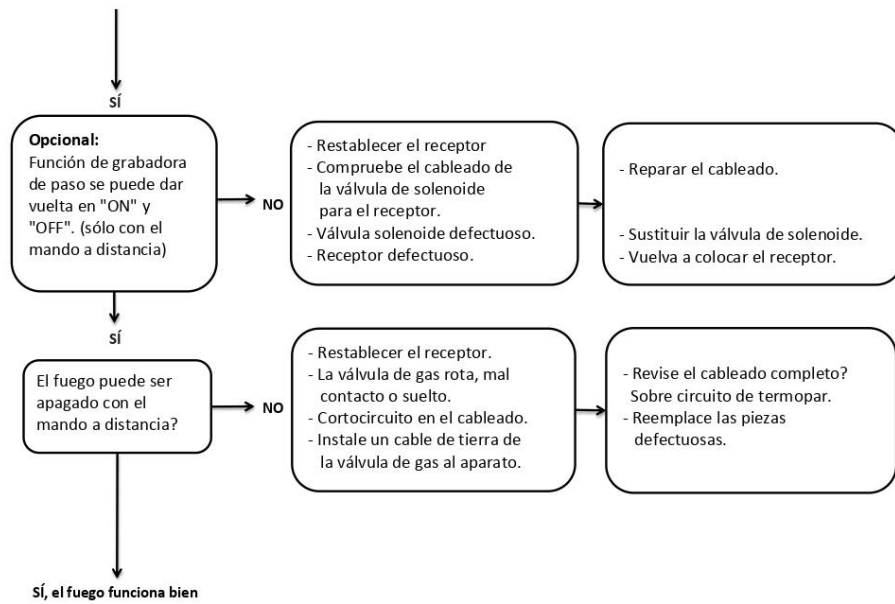


Ubicación	Posición de la salida	Distancia mm
D	Debajo de un canalón	500
E	Debajo de un borde del tejado	500
F	Debajo de un garaje o balcón	500
G	Tubería de bajada vertical	300
H	Esquinas internas y externas	500
J	Desde la superficie de la pared a una salida de pared	1000
K	Dos salidas hastiales, una encima de la otra	1000
L	Distancia entre dos salidas de tejado	450
M	Dos salidas de tejado, una encima de otra, en un tejado inclinado	1000
N	Dos salidas hastiales, una junto a la otra	1000

16 Guía para resolver problemas

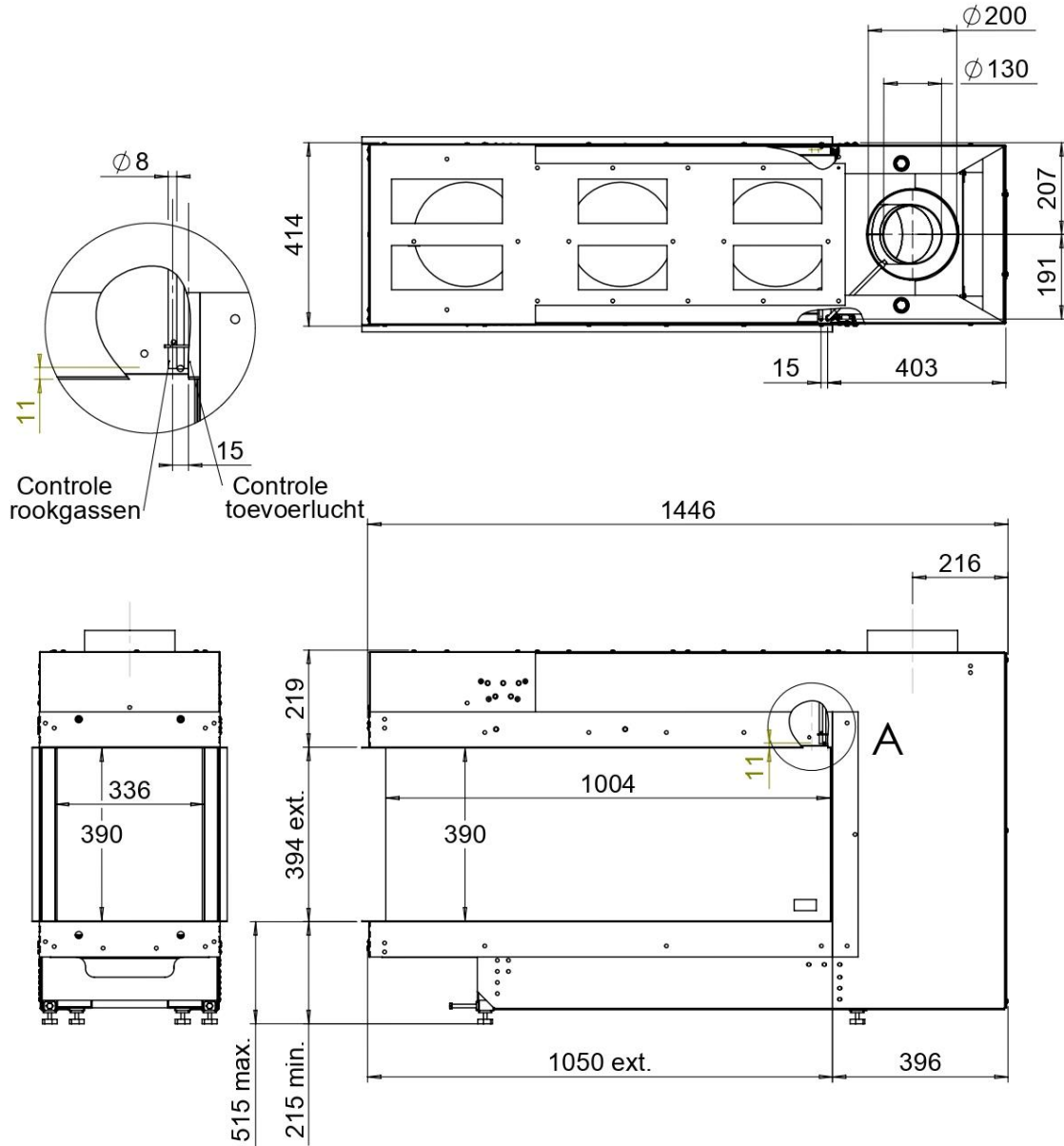




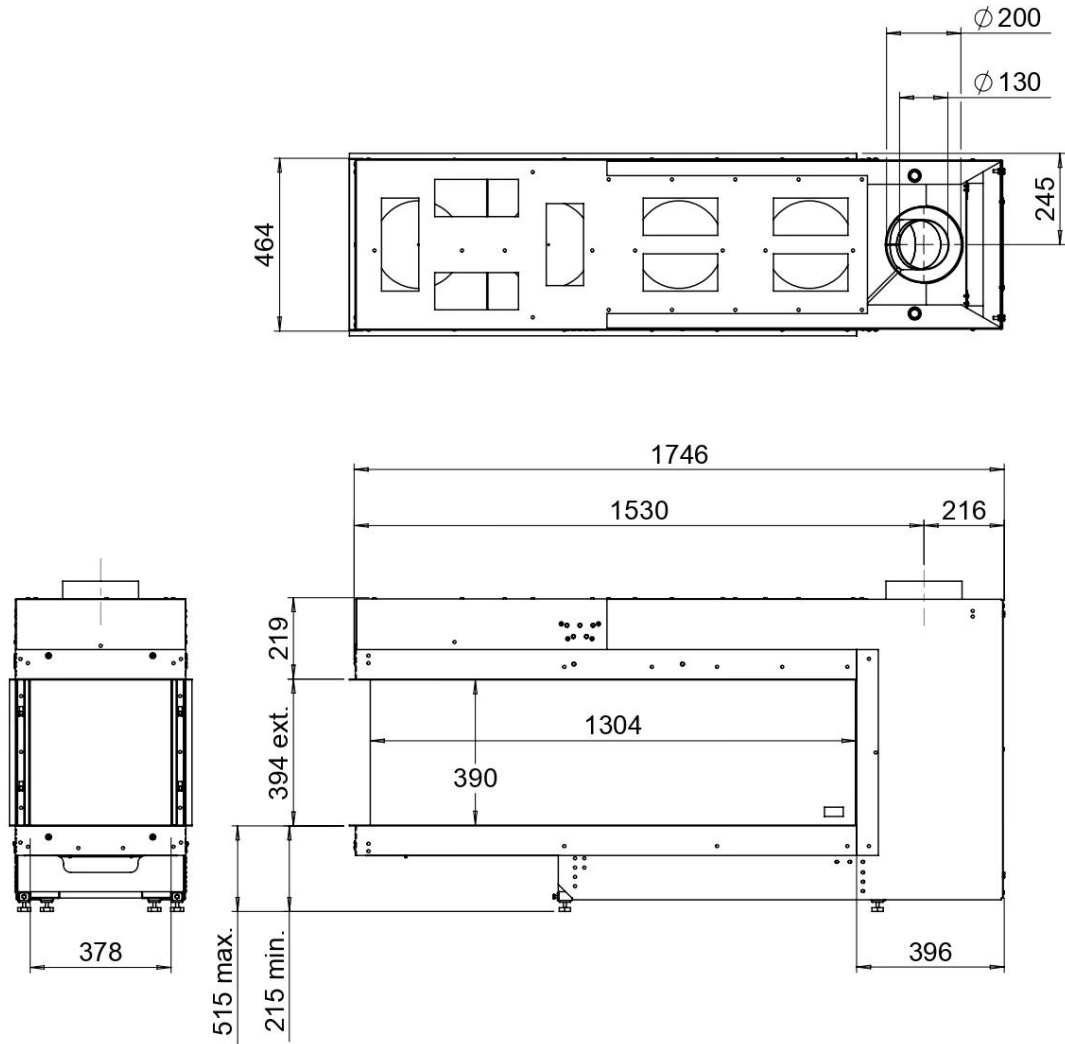


17 Dibujos de dimensiones

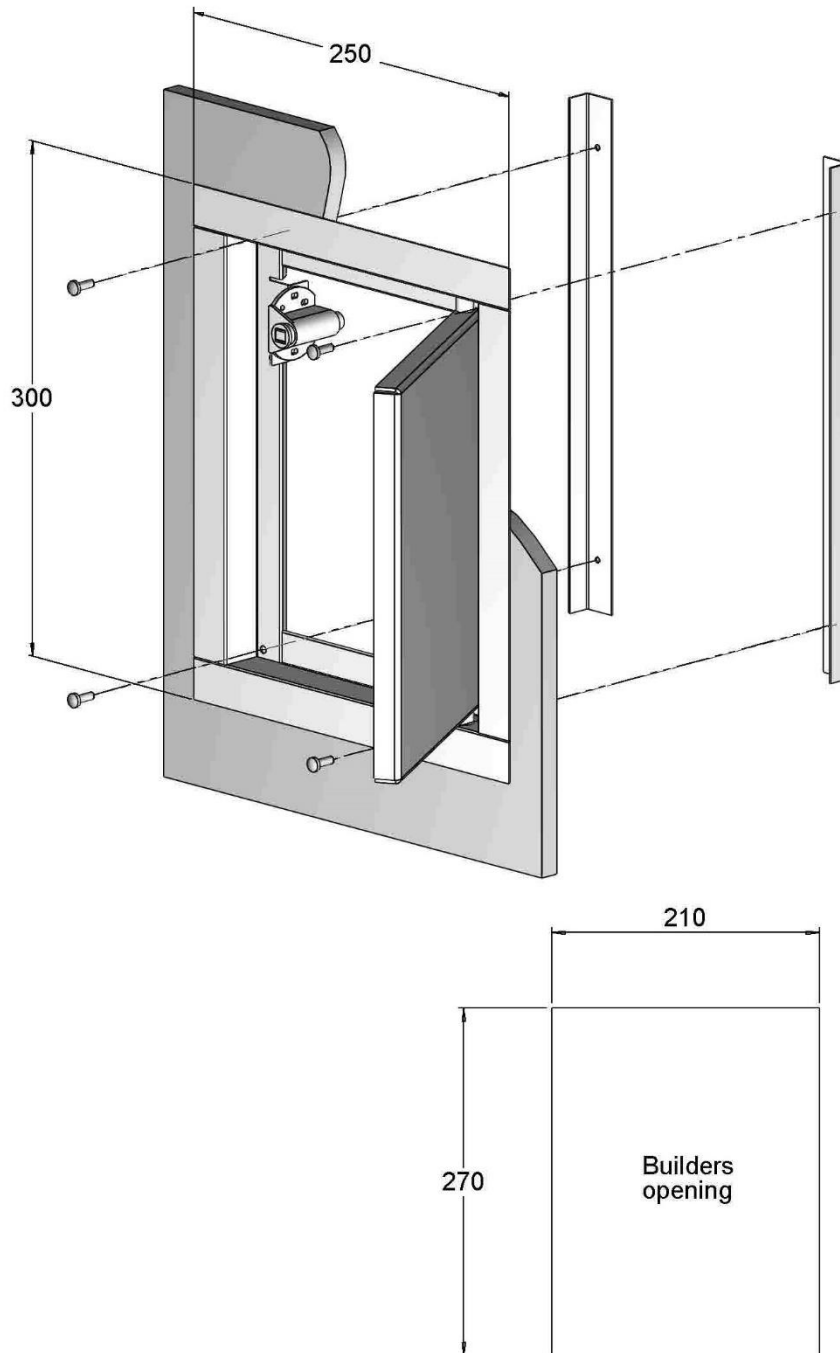
17.1 Aspect Premium RD L



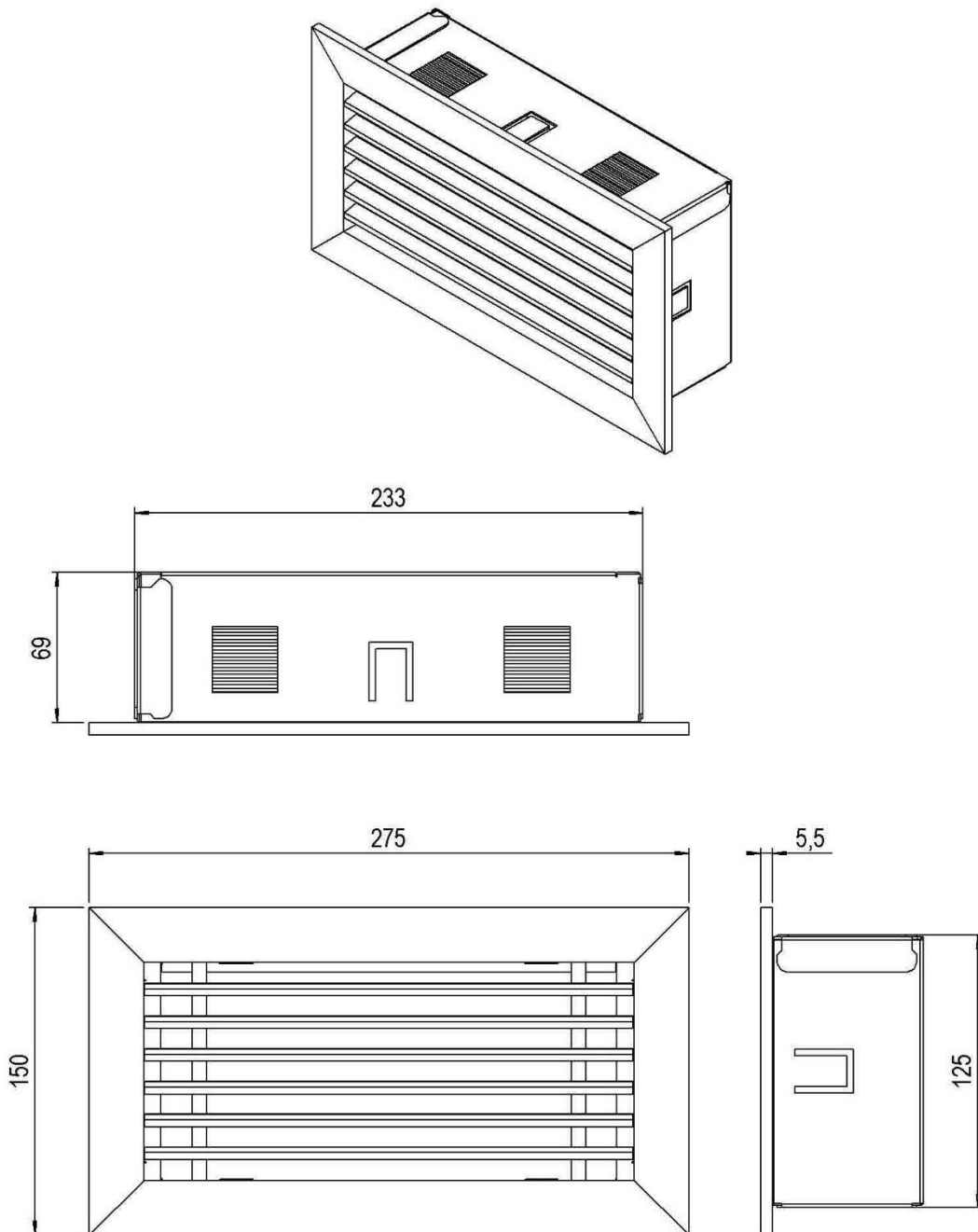
17.2 Aspect premium RD XL



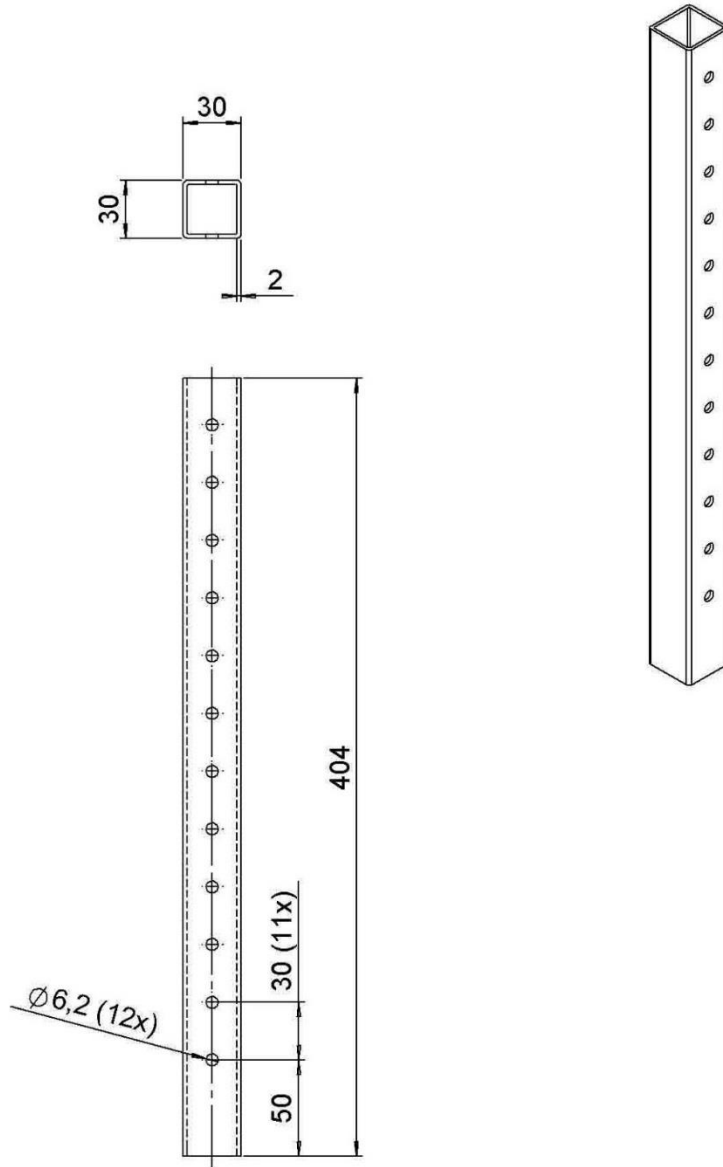
17.3 Puerta de acceso remoto (n.º de referencia A9299463)



17.4 Rejilla de ventilación (n.º de referencia A9296400)

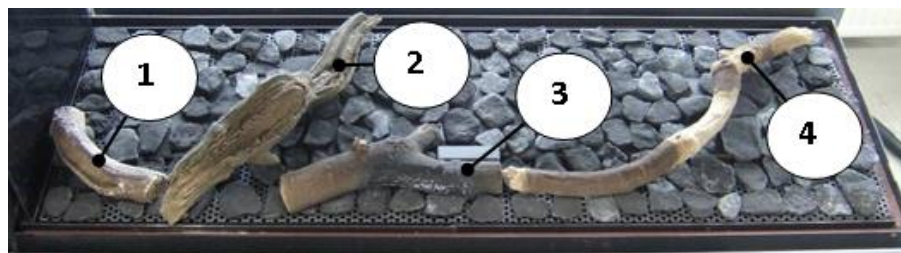
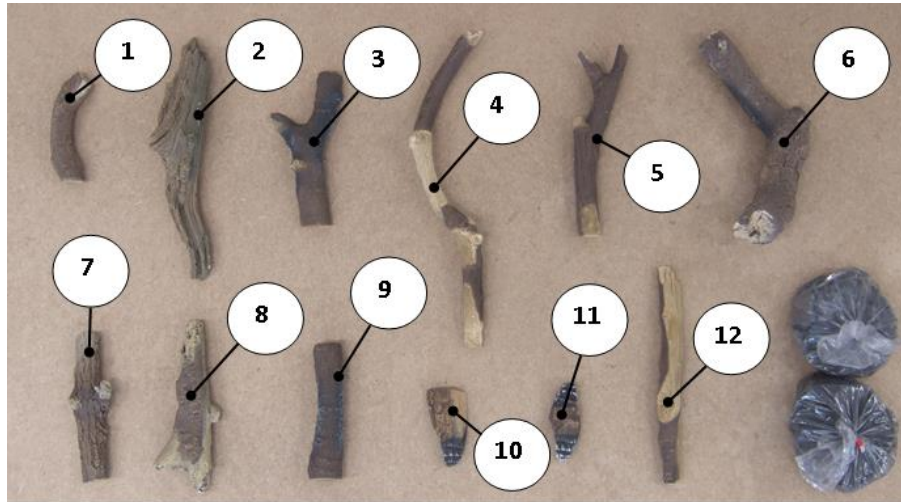


17.5 Patas ajustables (n.º de referencia A9319696)



18 Tarjeta de instrucciones de decoración

18.1 Juego de leños Aspect Premium RD L



18.2 Juego de leños Aspect Premium RD XL



18.3 Pebbles



18.4 Grey stones





www.faber-fires.eu

Saturnus 8

Postbus 219

info@faber-fires.eu

NL 8448 CC Heerenveen

NL 8440 AE Heerenveen